

THIS DRAWING IS UNPUBLISHED VERTRAULICHE UNVERÖFFENTLICHTE ZEICHNUNG		RELEASED FOR PUBLICATION FREI FUER VERÖFFENTLICHUNG		- 22.FEB.1978		MATED WITH: PASSEND ZU:		LOC		DIST		REVISIONS ÄNDERUNGEN											
© COPYRIGHT 1978		BY TYCO ELECTRONICS CORPORATION.		ALL RIGHTS RESERVED. ALLE RECHTE VORBEHALTEN				A1		-		P		LTR		DESCRIPTION BESCHREIBUNG		DATE		DWN		APVD	
								PROJEKT NR.:		E2		NEW DRAWING PER EG00-3249-02		100CT2002		STO		G.F.					
								PDM: 02-9618															



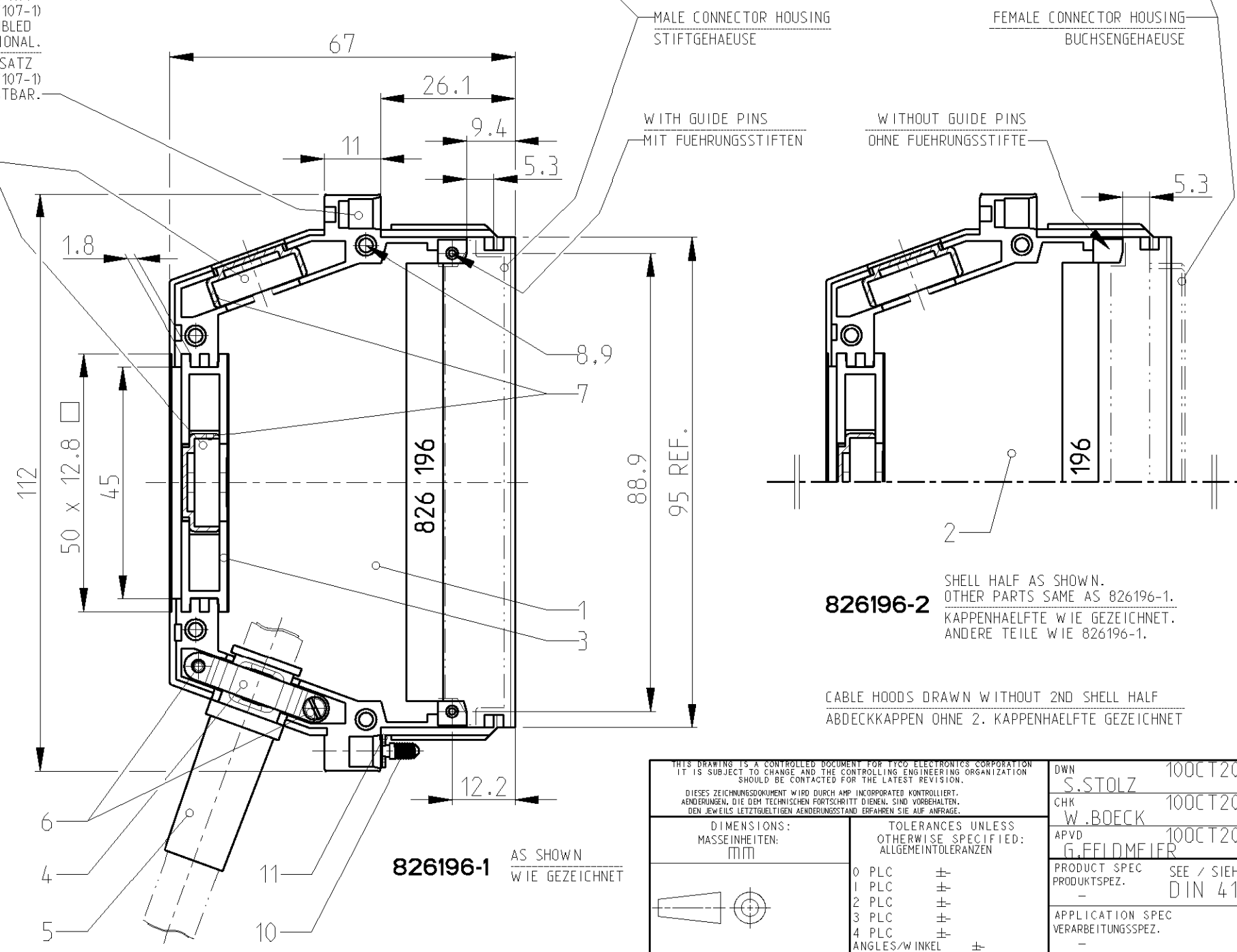
QUALIFIED FOR
MALE AND FEMALE CONNECTOR HOUSINGS
OF TYPE C AND D PER DIN 41612
GEEIGNET FUER
STIFT- UND BUCHSENGEHÄUSE
DER BAUREIHE C UND D NACH DIN 41612

PARTS PACKED UNASSEMBLED INTO PLASTIC BAG.
PLASTIC BAG MARKED WITH ORDER NUMBER AND DATE.
EINZELTEILE LOSE IN PLASTIKBEUTEL VERPACKT.
PLASTIKBEUTEL MIT BESTELL-NUMMER UND DATUM BESCHRIFTET.

KEYING KIT
(ORDER NO. 827107-1)
CAN BE ASSEMBLED
ADDITIONAL.
KODIERUNGS-BAUSATZ
(BESTELL-NR. 827107-1)
NACHRÜESTBAR.

THEREFOR ADDITIONAL
STRAIN RELIEFS
(ORDER NO. 826199-6)
AND CABLE BUSHINGS
(ORDER NO. 826199-5)
CAN BE ORDERED
SEPARATELY.

HIERFUER KOENNEN
WEITERE
ZUGENTLASTUNGEN
(BESTELL-NR. 826199-6)
UND KABELTUELLEN
(BESTELL-NR. 826199-5)
NACHBESTELLT WERDEN.



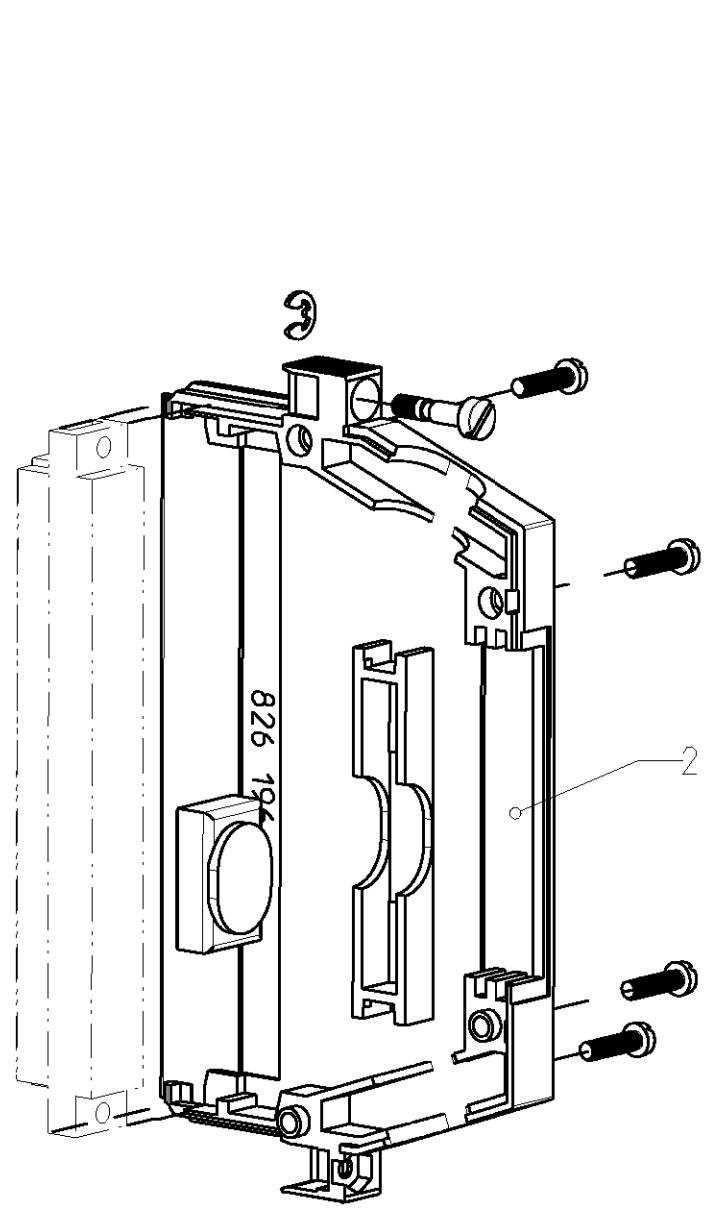
826196-2	826196-1	ORDER NO. BESTELL-NR.	
QTY. STUECK	ITEM NO. POS.	DESCRIPTION BENENNUNG	
2	2	11	RETAINING WASHER DIN 6799 - 2.3 SICHERUNGSSCHEIBE DIN 6799 - 2.3
2	2	10	SPECIAL SCREW SONDERSCHRAUBE
4	4	9	HEXAGON NUT M2.5 DIN 934 SECHSKANTMUTTER M2.5 DIN 934
4	4	8	SCREW DIN 84 - M2.5 x 10 ZYLINDERSCHRAUBE DIN 84 - M2.5 x 10
2	2	7	DEAD END PLUG BLINDSTOPFEN
2	2	6	SCREW DIN 84 - M2.5 x 6 ZYLINDERSCHRAUBE DIN 84 - M2.5 x 6
1	1	5	CABLE BUSHING KABELTUELLE
2	2	4	STRAIN RELIEF ZUGENTLASTUNG
2	2	3	FIXTURE FOR CABLE OUTLET KABELFUEHRUNG
2	-	2	SHELL HALF WITHOUT PILOT PINS KAPPENHAELFTE OHNE FUHRUNGSSTIFTE
-	2	1	SHELL HALF WITH PILOT PINS KAPPENHAELFTE MIT FUHRUNGSSTIFTEN

CABLE HOODS DRAWN WITHOUT 2ND SHELL HALF
ABDECKKAPPEN OHNE 2. KAPPENHAELFTE GEZEICHNET

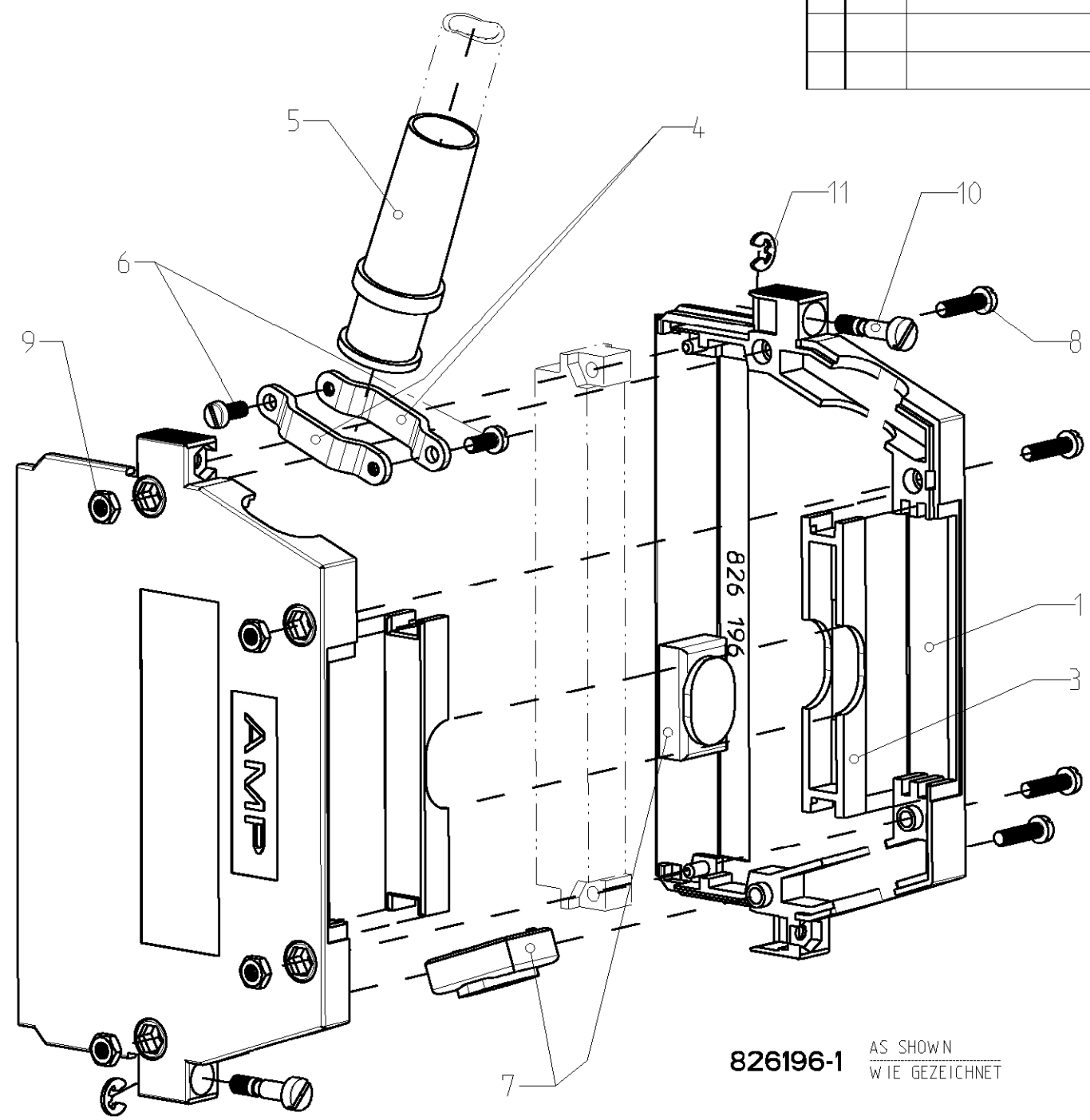
THIS DRAWING IS A CONTROLLED DOCUMENT FOR TYCO ELECTRONICS CORPORATION IT IS SUBJECT TO CHANGE AND THE CONTROLLING ENGINEERING ORGANIZATION SHOULD BE CONTACTED FOR THE LATEST REVISION. DIESES ZEICHNUNGSDOKUMENT WIRD DURCH AMP INCORPORATED KONTROLLIERT. ÄNDERUNGEN, DIE DEM TECHNISCHEN FORTSCHRITT DIENEN, SIND VORBEHALTEN. DEN JEW EILS LETZTIGELTIGEN ÄNDERUNGSSTAND ERFAHREN SIE AUF ANFRAGE.		DWN S.STOLZ 100CT2002	 tyco Electronics AMP GmbH D - 64625 Bensheim
DIMENSIONS: MASSEINHEITEN: mm		CHK W.BOECK 100CT2002	
TOLERANCES UNLESS OTHERWISE SPECIFIED: ALLGEMEINTOLERANZEN		APVD G.FELDMEIER 100CT2002	NAME CABLE HOOD KIT, TYPE C AND D ABDECKKAPPE, KIT, BAUFORM C UND D
0 PLC ± 1 PLC ± 2 PLC ± 3 PLC ± 4 PLC ± ANGLES/W INKEL ±		PRODUCT SPEC PRODUKTSPEZ. - SEE / SIEHE DIN 41612	
MATERIAL ITEM NO. / POS. 1-3: MAKROLON 8035		APPLICATION SPEC VERARBEITUNGSSPEZ. -	SIZE A3
FINISH/OBERFLÄCHE/FARBE GREY / GRAU RAL 7032		WEIGHT GEWICHT -	CAGE CODE 00779
		CUSTOMER DRAWING	DRAWING NO ZEICHNUNGS-NR. G=826196
		SCALE MASSSTAB 1:1	RESTRICTED TO NUR FUER -
		SHEET BLATT 1	OF VON 2
		REV E2	

THIS DRAWING IS UNPUBLISHED
 VERTRAULICHE UNVERÖFFENTLICHTE ZEICHNUNG
 © COPYRIGHT 1978 BY TYCO ELECTRONICS CORPORATION. ALL RIGHTS RESERVED.
 FREI FUER VERÖFFENTLICHUNG. ALLE RECHTE VORBEHALTEN.

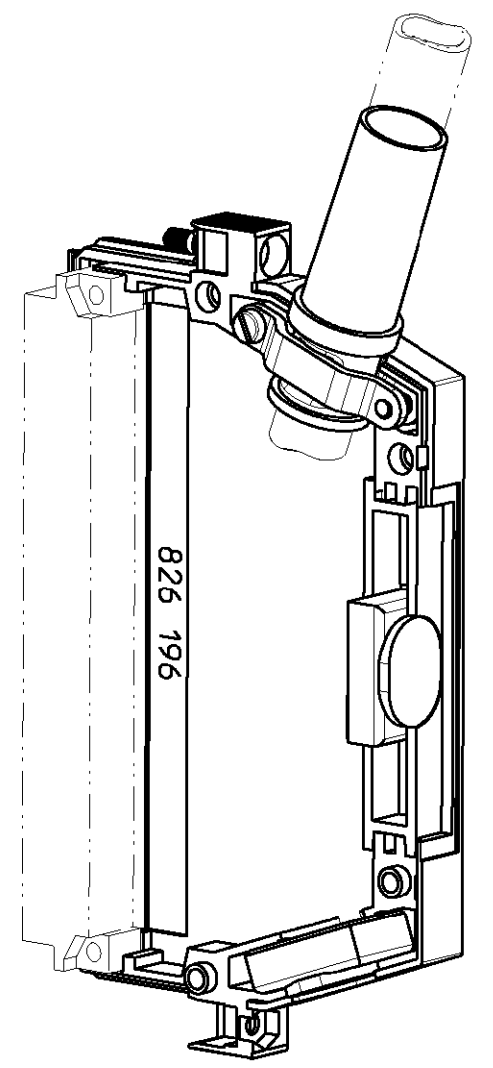
LOC	DIST	REVISIONS		
A1	-	P	LTR	DESCRIPTION
PROJEKT NR.:		BESCHREIBUNG		
		DATE	DWN	APVD
		-	-	-
		SEE SHEET 1		



826196-2
 SAME AS 826196-1, EXCEPT SHELL HALF (ITEM 2).
 AUSSER KAPPENHAELFTE (POS.2) IDENTISCH MIT 826196-1.



826196-1 AS SHOWN WIE GEZEICHNET
 DRAWN WITHOUT 2ND SHELL HALF OHNE 2. KAPPENHAELFTE GEZEICHNET



826196-1 AS SHOWN WIE GEZEICHNET
 DRAWN WITHOUT 2ND SHELL HALF OHNE 2. KAPPENHAELFTE GEZEICHNET

ITEM NUMBERS WITH DESCRIPTIONS SEE SHEET 1
 POSITIONS-NUMMERN MIT BEZEICHNUNGEN SIEHE BLATT 1

THIS DRAWING IS A CONTROLLED DOCUMENT FOR TYCO ELECTRONICS CORPORATION IT IS SUBJECT TO CHANGE AND THE CONTROLLING ENGINEERING ORGANIZATION SHOULD BE CONTACTED FOR THE LATEST REVISION. DIESES ZEICHNUNGSDOKUMENT WIRD DURCH AMP INCORPORATED KONTROLLIERT. AENDERUNGEN, DIE DEM TECHNISCHEN FORTSCHRITT DIENEN, SIND VORBEHALTEN. DEN JEW EILS LETZTIGUELITIGEN AENDERUNGSSTAND ERFAHREN SIE AUF ANFRAGE.		DWN S.STOLZ 100CT2002 CHK W.BOECK 100CT2002 APVD G.FELDMEIER 100CT2002		tyco Electronics tyco Electronics AMP GmbH D - 64625 Bensheim	
DIMENSIONS: MASSEINHEITEN: mm 		TOLERANCES UNLESS OTHERWISE SPECIFIED: ALLGEMEINTOLERANZEN 0 PLC ± 1 PLC ± 2 PLC ± 3 PLC ± 4 PLC ± ANGLES/W INKEL ±		NAME CABLE HOOD KIT, TYPE C AND D ABDECKKAPPE, KIT, BAUFORM C UND D	
MATERIAL - FINISH/OBERFLAECHE/FARBE -		PRODUCT SPEC VERARBEITUNGSSPEZ. - APPLICATION SPEC VERARBEITUNGSSPEZ. - WEIGHT GEWICHT -		SIZE A3 CAGE CODE 00779 DRAWING NO ZEICHNUNGS-NR. C-826196 RESTRICTED TO NUR FUER -	
CUSTOMER DRAWING /KUNDENZEICHNUNG		SCALE MASSSTAB 1:1		SHEET BLATT 2 OF VON 2 REV E2	